

組み立て前に必ずよくお読みください。

●ご準備いただくもの

- ・はさみ、またはカッターナイフ、マイナスドライバー
- ・少し大きめのダンボール、またはやわらかい布 (タオルや布団等)

●組み立て時の注意

- ・必ず 説明書の順番通りに組み立ててください。順番を変えると、商品が破損したり使用できない場合があります。
- ・安全に組み立てるために 2人以上で作業を行ってください。
- ・組み立ては平らな場所で、床などに傷がつかないように、ダンボールや柔らかい布等を敷いて行ってください。
- ・部品は正確に取り付けてください。

最初は、ネジをゆるめに締めて組んでおき、最後に全体のバランスを見ながら、しっかりとネジを締め付けてください。



ネジをゆるめに仮止める時



ネジをしっかり締める時



使用上の注意

誤った取り扱いをすると、人がけがをしたり、物的損害の発生が想定される内容を示しています。

用途:室内用家具

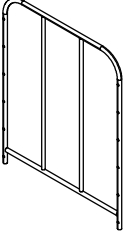
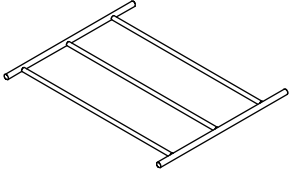
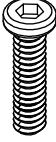

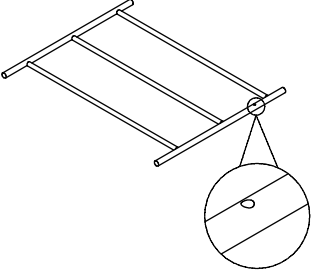
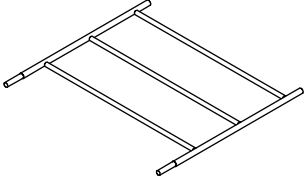

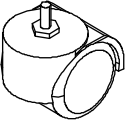
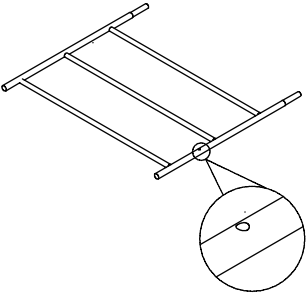


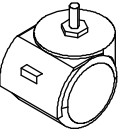


用途以外の目的には使用しないでください。




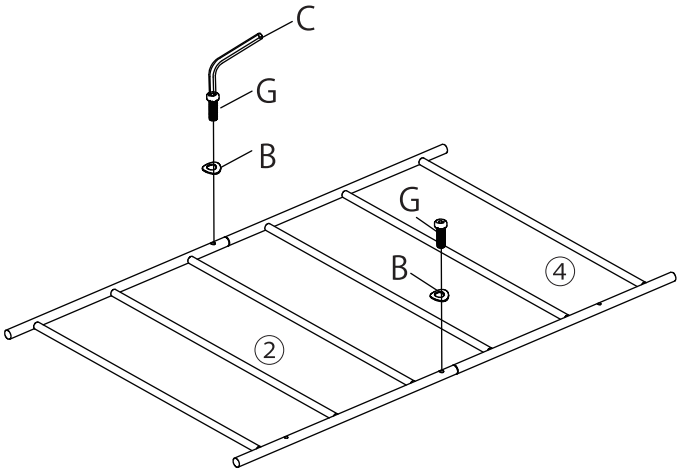



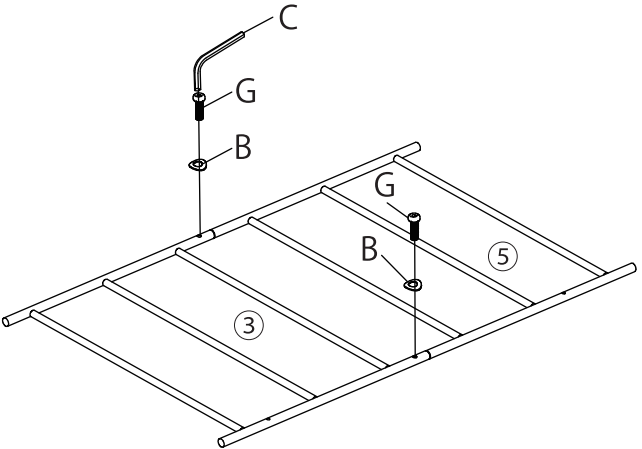
- 熱いものを長時間のせないでください。
- ぬれた場合はすぐ拭き取ってください。
- 火気や暖房器具のそばでは使用しないでください。火災や、やけど、製品の変形のおそれがあります。
- 必ず水平で安定した場所に設置してください。
- 乗る、ゆするなどの無理な力をかけないでください。
- 移動する際は、のせてあるものをすべて下ろしてください。
- フローリングの床など傷つきやすい床面での使用は、床のキズ、へこみなどの原因となりますので十分ご注意ください。
- 使用しているうちにネジにゆるみが発生し、ぐらつくことがありますので定期的に締め直してください。
- 柔らかい素材のため、硬いものや尖ったものが当たるとキズ・へこみの原因となりますのでご注意ください。
- 腐食やカビ・変形・変色の原因となりますので、以下のことにご注意ください。
 - ・直射日光の当たる場所や、高温多湿になる場所に長時間置かないでください。
 - ・水分、油、洗剤などが付着した場合は、素早く拭き取ってください。
 - ・シール、テープなどを貼らないでください。
- 接着剤に含まれる有機溶剤 (ホルムアルデヒド) が残っていることがあります。においが気になる時は、換気をよくしてご使用ください。
- 天災などの不可抗力や、不当な修理・改造による事故・破損に対する補償は致しかねます。
- 製品および梱包材を廃棄される際は、お住まいの自治体の取り決めに基づいた処理をお願いします。




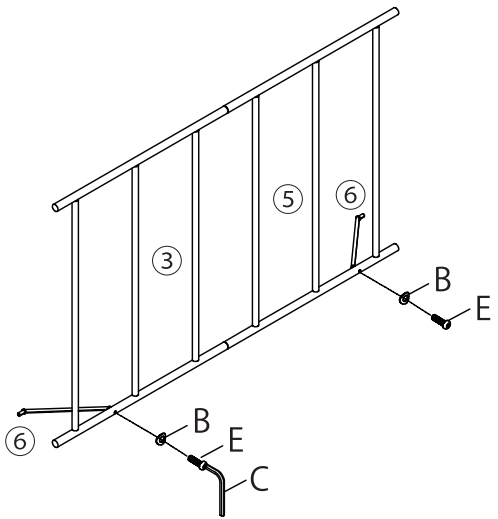




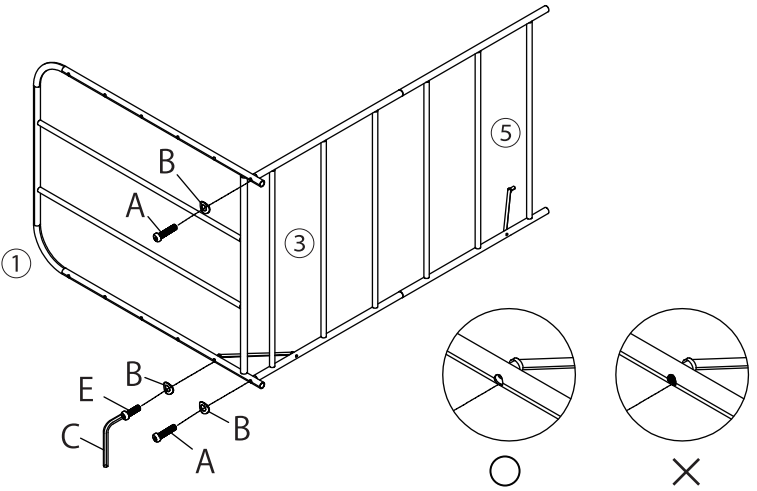
点検・お手入れについて

- 汚れをおとす際は、薄めた中性洗剤で拭いた後、固く絞った布等で完全に洗剤分を拭きとってください。水分等が残りますと後が残るおそれがあります。アルコール、ベンジン、漂白剤、みがき粉等は使用しないでください。
- ネジ類は、その取付けが確かかどうか、定期的に点検してください。

この度は当商品をお買い上げいただき、誠にありがとうございます。
ご使用前に、この取扱・組立説明書を最後までお読みのうえ、正しい使い方で末永くご愛用ください。
なお、この説明書はいつまでもご覧いただけるように大切に保管いただきますようお願い申し上げます。




部品一覧		付属部品一覧	
● 数量を確認しましょう。		● 数量を確認しましょう。	
①アーチフレーム  ×2	②上段フレーム A  ×1	A.M6×25 ネジ  ×8	B. カーブワッシャー  ×17 (予備 ×1 含む)
③下段フレーム A  ×1	④上段フレーム B  ×1	C. 六角レンチ  ×1	D. キャスター  ×2
⑤下段フレーム B  ×1	⑥補強フレーム  ×2	E.M6×15 ネジ  ×4	F. ストッパー付きキャスター  ×2
		G.M6×12 ネジ  ×4	H. スパナ  ×1

<p>ステップ1</p> <p>使用金具</p> <p> B ×2 カーブワッシャー</p> <p> C 六角レンチ</p> <p> G ×2 M6×12 ネジ</p>	<p>②上段フレーム A と④上段フレーム B を B. カーブワッシャー、C. 六角レンチ、G.M6×12 ネジを使用し組み立てます。</p> 	<p>ステップ2</p> <p>使用金具</p> <p> B ×2 カーブワッシャー</p> <p> C 六角レンチ</p> <p> G ×2 M6×12 ネジ</p>	<p>③下段フレーム A と⑤下段フレーム B を B. カーブワッシャー、C. 六角レンチ、G.M6×12 ネジを使用し組み立てます。</p> 
--	---	--	--

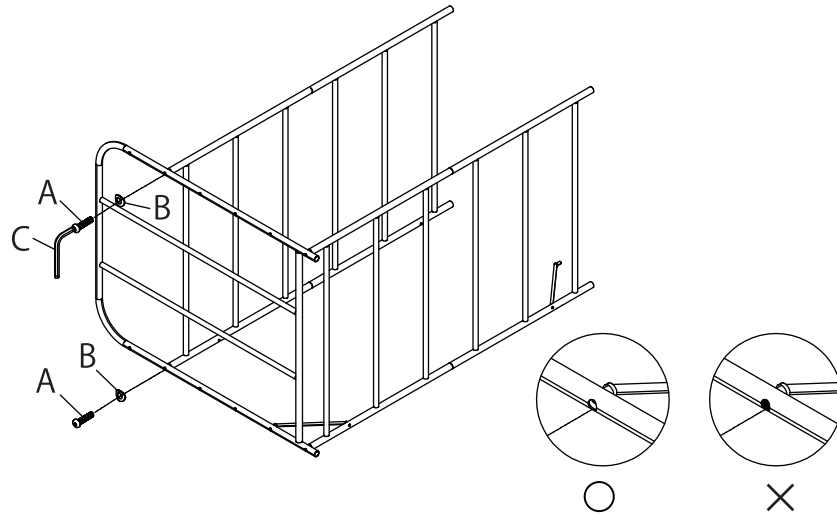
<p>ステップ3</p> <p>使用金具</p> <p> B ×2 カーブワッシャー</p> <p> C 六角レンチ</p> <p> E ×2 M6×15 ネジ</p>	<p>ステップ2 で組み立てたフレームに⑥補強フレームを B. カーブワッシャー、C. 六角レンチ、E.M6×15 ネジを使用し組み立てます。</p> 	<p>ステップ4</p> <p>使用金具</p> <p> A ×2 M6×25 ネジ</p> <p> B ×3 カーブワッシャー</p> <p> C 六角レンチ</p> <p> E ×1 M6×15 ネジ</p>	<p>ステップ3 で組み立てたフレームに①アーチフレームを A.M6×25 ネジ、B. カーブワッシャー、C. 六角レンチ、E.M6×15 ネジを使用し組み立てます。</p> 
--	--	---	--

ステップ5

使用金具





-  **A**
×2
M6x25 ネジ
-  **B**
×2
カーブワッシャー
-  **C**
六角レンチ

ステップ1 と **ステップ4** で組み立てたフレームを A.M6×25 ネジ、B. カーブワッシャー、C. 六角レンチを使用し組み立てます。

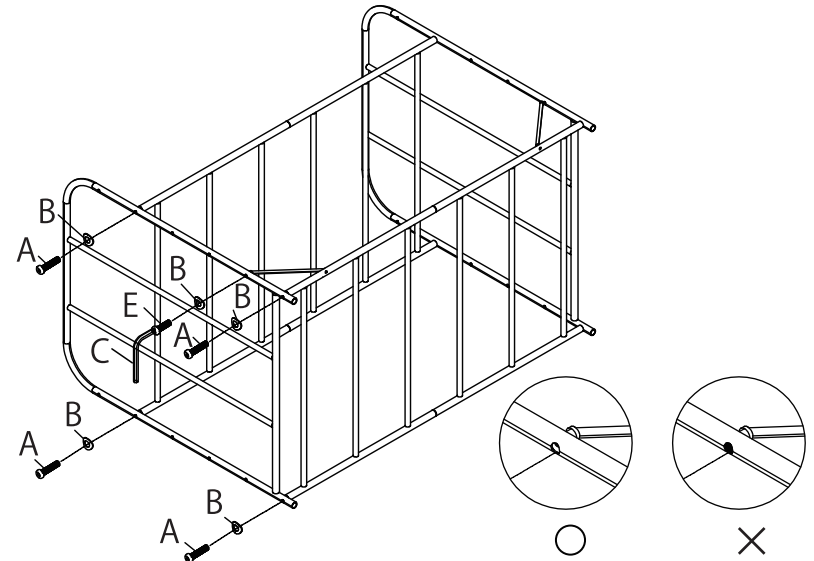


ステップ6

使用金具




-  **A**
×4
M6x25 ネジ
-  **B**
×5
カーブワッシャー
-  **C**
六角レンチ
-  **E**
×1
M6×15 ネジ

①アーチフレームを図の位置に取り付けます。



ステップ7

使用金具

-  **D**
×2
キャスター
-  **F**
×2
ストッパー付き
キャスター
-  **H**
スパナ

D. キャスター、F. ストッパー付きキャスターを H. スパナを使用し図の位置に取り付け完成です。

